

EMISA

EQUIPOS MINEROS E INDUSTRIALES, S.A.



LA CRUZ






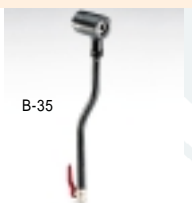
MARTILLOS NEUMATICOS

LOS MARTILLOS MAS IMITADOS DEL MUNDO



MARTILLOS NEUMATICOS



CARACTERISTICAS TECNICAS	MODELO	PESO KG.	LONG. mm.	GOLPES POR MINUTO	CONSUMO AIRE l.p.m. a 5 kg/cm ²	HERRAMIENTAS	
						ENMANGADURA	CUERPO
ROMPEDORES							
 SBR-H SBR-C	SBR-H	28	670	1.400	1.350	○28 X 152 o ○32 X 152	○28 ○32
	SBR-C	26	580	1.400	1.350	Ø 32 X 83	Ø 32
ROMPEDORES LIGEROS							
 BBR-2 FLH	BBR-2	12	520	1.400	1.100	Ø 23 X 70	Ø 26
	FLH	12	455	1.800	900	○22 X 82,5	○22
PICADORES							
 FL-7 M-37-B BL-37 ML-33	FL-7	9	430	1.800	900	Ø 22 X 50	Ø 25
	M-37-B	8,5	460	1.650	1.100	Ø 23 X 14	Ø 24
	BL-37	9,5	470	1.750	1.100	Ø 23 X 14 y Ø 24 X 19	Ø 24
	ML-33	5,5	430	2.000	1.150	Ø 21 X 12	Ø 22
BUJARDA							
 B-35	BUJARDA B-35	2,5	480	4.500	250	Cónica	Ø

EMISA : EQUIPOS MINEROS E INDUSTRIALES, S.A.

Teléfono: 943 55 05 00/08 - Fax: 943 55 05 12

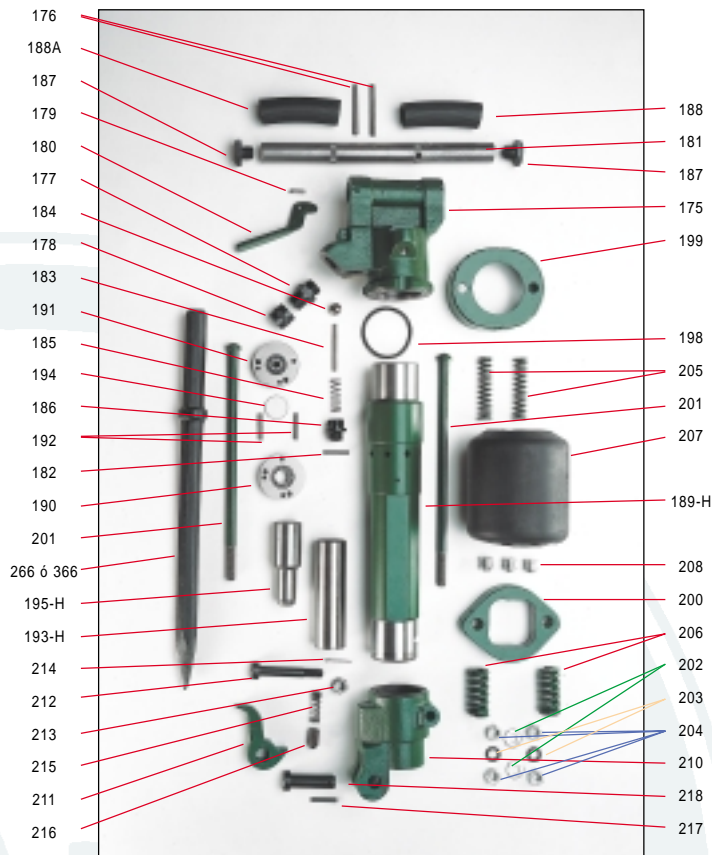
e-mail: emisa@emisalacruz.com

Apartado de Correos 6 - 20115 - Astigarraga - Gipuzkoa - España



MARTILLO NEUMÁTICO ROMPEDOR SBR-H

PICA
HEXAGONAL



- 175 Empuñadura sencilla
- 175/188-A Empuñadura completa** (incluye 175-...- 188-A)
- 176 Pasador de la barra empuñadura x 2 u.
- 177 Mamelón
- 178 Casquete
- 179 Eje del gatillo
- 180 Gatillo
- 181 Barra de la empuñadura
- 182 Pasador del tapón de admisión
- 183 Varilla de admisión
- 184 Bola de admisión
- 185 Muelle de admisión
- 186 Tapón de admisión
- 187 Tapón barra empuñadura x 2 u.
- 188 Agarre de goma
- 188-A Agarre de goma lado gatillo
- 189-H Cilindro para pica hexagonal** (indicar para pica 28 ó 32)
- 190 Caja de distribución
- 191 Placa de distribución

- 192 Pasador guía x 2 u.
- 193-H Casquillo de desgaste (indicar para pica 28 ó 32)
- 194 Pastilla
- 195-H Pistón para pica hexagonal
- 198 Anillo de goma de la empuñadura
- 199* Guardaescape (usado sin silenciador). Opción G
- 200 Brida inferior
- 201 Bulón de acoplamiento entre brida-guardaescape x 2 u.
- 202 Arandela plana x 2 u.
- 203 Arandela Grower x 2 u.
- 204 Tuerca hexagonal x 4 u.
- 205* Muelle de acoplamiento de guardaescape x 2 u. (usado sin silenciador). Opción G
- 206 Muelle de tensión de brida x 2 u.
- 207* Silenciador. Opción S
- 208* Tapones silenciador x 3. Opción S
- 210 Cuerpo sencillo de la retención de pica

- 210/218 Cuerpo completo de retención de pica** (incluye 210-...-218)
- 211 Uña de retención
 - 212 Bulón de la retención
 - 213 Tuerca almenada de la retención
 - 214 Pasador de aletas de la retención
 - 215 Muelle de la uña
 - 216 Retención punta cónica de la uña
 - 217 Pasador elástico de la uña
 - 218 Bulón de la uña
 - 260 Pala hexagonal de emmangadura 28 x 152
 - 266 Pica hexagonal de emmangadura 28 x 152
 - 360 Pala hexagonal de emmangadura 32 x 152
 - 366 Pica hexagonal de emmangadura 32 x 152

El martillo puede suministrarse:
Opción G: Con guardaescape (incorpora 199 y 205 en lugar de 207 y 208)
Opción S: Con silenciador (incorpora 207 y 208 en lugar de 199 y 205)

PESO EN KG.	LONG. EN MM	GOLPES POR MINUTO	CONSUMO DE AIRE EN L.P.M. A 5 KG.	HERRAMIENTA	
				ENMANGADURA EN MM.	CUERPO EN MM.
28	670	1.400	1.350	○ 28 Ó 32 X 152	○ 28 Ó 32

Martillo rompedor de diseño robusto, extraordinaria dureza y sencillo mantenimiento, que evita los problemas habituales en otros modelos más sofisticados.

Utiliza herramienta estándar de emmangadura hexagonal 28 x 152 mm. ó 32 x 152 mm.

Apropiado para trabajos de obras públicas como levantamiento de pavimento de calles, aceras, etc.; demolición de cimientos de hormigón y extracción de bloques de material en canteras.

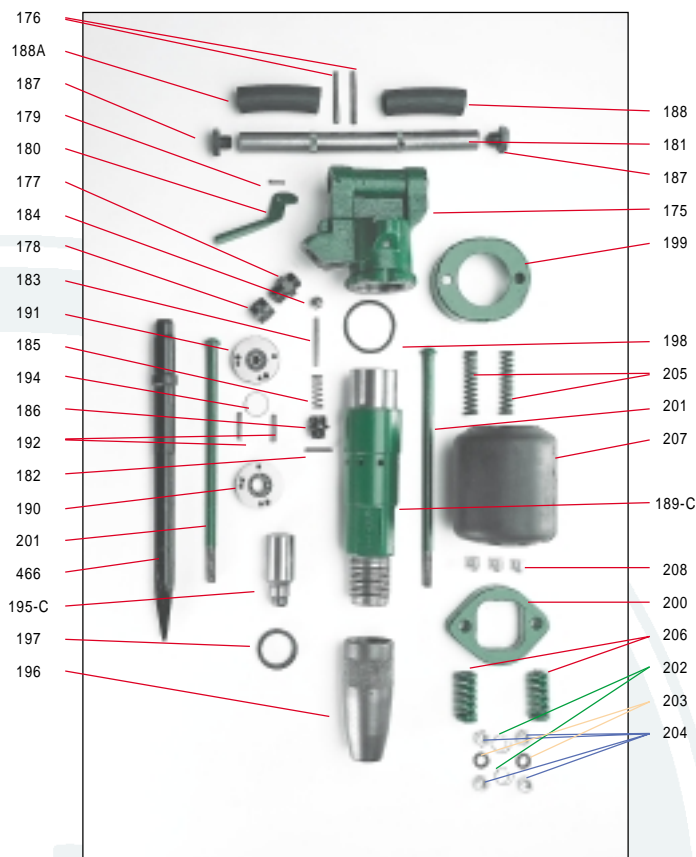
EMISA : EQUIPOS MINEROS E INDUSTRIALES, S.A.

Teléfono: 943 55 05 00/08 - Fax: 943 55 05 12

e-mail: emisa@emisalacruz.com

Apartado de Correos 6 - 20115 - Astigarraga - Gipuzkoa - España

CE MARTILLO NEUMÁTICO ROMPEDOR SBR-C PICA CILÍNDRICA



- 175 Empuñadura sencilla
- 175/188-A Empuñadura completa (incluye 175-...-188-A)
- 176 Pasador de la barra empuñadura x 2 u.
- 177 Mamelón
- 178 Casquete
- 179 Eje del gatillo
- 180 Gatillo
- 181 Barra de la empuñadura
- 182 Pasador del tapón de admisión
- 183 Varilla de admisión
- 184 Bola de admisión
- 185 Muelle de admisión
- 186 Tapón de admisión
- 187 Tapón barra empuñadura x 2 u.

- 188 Agarre de goma
- 188-A Agarre de goma lado gatillo
- 189-C Cilindro para pica cilíndrica
- 190 Caja de distribución
- 191 Placa de distribución
- 192 Pasador guía x 2 u.
- 194 Pastilla
- 195-C Pistón para pica cilíndrica
- 196 Porta-pica
- 197 Anillo de goma entre cilindro-portapicas
- 198 Anillo de goma de la empuñadura
- 199* Guardaescape (usado sin silenciador). Opción G
- 200 Brida inferior
- 201 Bulón de acoplamiento entre brida-guardaescape x 2 u.

- 202 Arandela plana x 2 u.
- 203 Arandela Grower x 2 u.
- 204 Tuerca hexagonal x 4 u.
- 205* Muelle de acoplamiento de guardaescape x 2 u. (usado sin silenciador). Opción G
- 206 Muelle de tensión de brida x 2 u.
- 207* Silenciador. Opción S
- 208* Tapones silenciador x 3. Opción S
- 466 Pica cilíndrica de enmangadura Ø 32 x 83

El martillo puede suministrarse:

Opción G: Con guardaescape (incorpora 199 y 205 en lugar de 207 y 208)

Opción S: Con silenciador (incorpora 207 y 208 en lugar de 199 y 205)

PESO EN KG.	LONG. EN MM	GOLPES POR MINUTO	CONSUMO DE AIRE EN L.P.M. A 5 KG.	HERRAMIENTA	
				ENMANGADURA EN MM.	CUERPO EN MM.
26	580	1.400	1.350	Ø 32 X 83	Ø 32

Martillo rompedor de tamaño muy manejable y golpeo sumamente potente.

Utiliza herramienta estándar de enmangadura cilíndrica Ø 32 x 83 mm.

Apropiado para trabajos de obras públicas como extracción de bloques de material, levantamiento de pavimento en calles y aceras, demolición de cimientos de hormigón, etc.

EMISA : EQUIPOS MINEROS E INDUSTRIALES, S.A.

Teléfono: 943 55 05 00/08 - Fax: 943 55 05 12

e-mail: emisa@emisalacruz.com

Apartado de Correos 6 - 20115 - Astigarraga - Gipuzkoa - España

CE MARTILLO NEUMÁTICO ROMPEDOR BBR-2



- BBR-22 Racor
- BBR-23 Empuñadura sencilla
- BBR-22/33 Empuñadura completa (incluye 22-...-33)
- BBR-24 Gatillo
- BBR-26 Varilla de admisión
- BBR-27 Mamelón
- BBR-28 Eje del gatillo
- BBR-30 Bola de admisión
- BBR-31 Muelle de admisión
- BBR-33 Casquete
- BBR-34 Placa de distribución
- BBR-35 Caja de distribución
- BBR-36 Pastilla

- BBR-37 Pasador guía x 2 u.
- BBR-38 Resorte de sujeción
- BBR-39 Cilindro
- BBR-40 Pistón
- BBR-41 Porta-pica
- BBR-42 Pica cilíndrica de emangadura Ø 23 x 70 y Ø 26
- BBR-43 Anillo de goma entre cilindro-portapicas
- BBR-44 Casquillo
- BBR-S Silenciador
- BBR-TS Tapón silenciador x 3 u.

PESO EN KG.	LONG. EN MM	GOLPES POR MINUTO	CONSUMO DE AIRE EN L.P.M. A 5 KG.	HERRAMIENTA	
				ENMANGADURA EN MM.	CUERPO EN MM.
12	520	1.400	1.100	Ø 23 X 70	Ø 26

Martillo rompedor ligero con óptima relación peso-potencia de golpe. Sencillo y robusto.

Utiliza herramienta estándar de emangadura cilíndrica Ø 23 x 70 mm.

Apropiado para trabajos de obras públicas como extracción de bloques de material, levantamiento de pavimento en calles y aceras, demolición de cimientos de hormigón, etc.

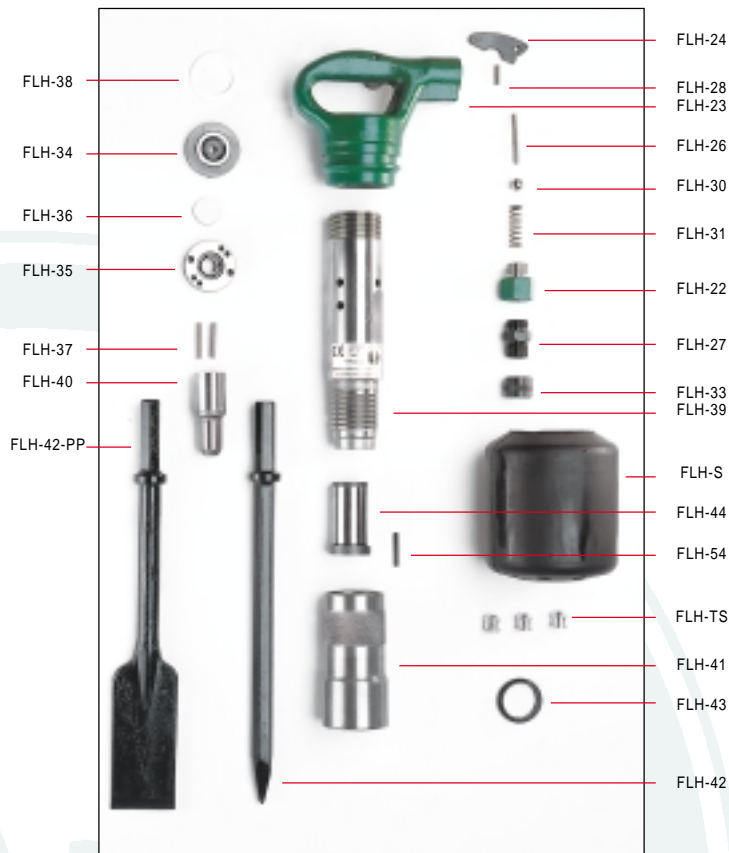
EMISA : EQUIPOS MINEROS E INDUSTRIALES, S.A.

Teléfono: 943 55 05 00/08 - Fax: 943 55 05 12

e-mail: emisa@emisalacruz.com

Apartado de Correos 6 - 20115 - Astigarraga - Gipuzkoa - España

CE MARTILLO NEUMÁTICO ROMPEDOR FLH



- FLH-22 Racor
- FLH-23 Empuñadura sencilla
- FLH-22/33 Empuñadura completa (incluye 22-...-33)
- FLH-24 Gatillo
- FLH-26 Varilla de admisión
- FLH-27 Mamelón
- FLH-28 Eje del gatillo
- FLH-30 Bola de admisión
- FLH-31 Muelle de admisión
- FLH-33 Casquete
- FLH-34 Placa de distribución
- FLH-35 Caja de distribución
- FLH-36 Pastilla

- FLH-37 Pasador guía x 2 u.
- FLH-38 Resorte de sujeción
- FLH-39 Cilindro
- FLH-40 Pistón
- FLH-41 Porta-herramientas
- FLH-42 Pica hexagonal de enmangadura 22 x 82,5
- FLH-42-PP Pala hexagonal de enmangadura 22 x 82,5
- FLH-43 Anillo de goma entre cilindro-portaherramientas
- FLH-44 Casquillo
- FLH-54 Pasador del casquillo
- FLH-S Silenciador
- FLH-TS Tapón silenciador x 3 u.

PESO EN KG.	LONG. EN MM	GOLPES POR MINUTO	CONSUMO DE AIRE EN L.P.M. A 5 KG.	HERRAMIENTA	
				ENMANGADURA EN MM.	CUERPO EN MM.
12	455	1.800	900	∅ 22 X 82,5	∅ 22

Martillo rompedor, ligero y versátil ya que puede utilizar indistintamente pica o pala con el mismo porta-herramientas.

Utiliza herramienta estándar de enmangadura hexagonal 22,5 x 82 mm.

Apropiado para trabajos de obras públicas como apertura de zanjas, arranque de materiales, desincrustaciones, limpieza en fundiciones, limpieza de hornos, etc.

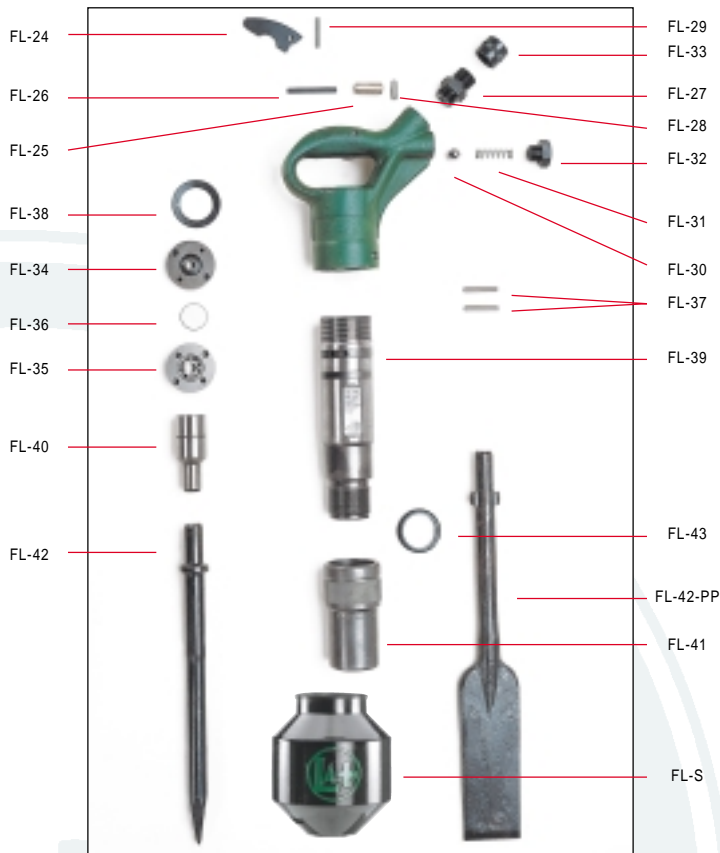
EMISA : EQUIPOS MINEROS E INDUSTRIALES, S.A.

Teléfono: 943 55 05 00/08 - Fax: 943 55 05 12

e-mail: emisa@emisalacruz.com

Apartado de Correos 6 - 20115 - Astigarraga - Gipuzkoa - España

CE MARTILLO NEUMÁTICO PALA Y PICADOR FL-7



- FL-23 Empuñadura sencilla
- FL-23/33 Empuñadura completa (incluye 23-...-33)
- FL-24 Gatillo
- FL-25 Camisa
- FL-26 Varilla de admisión
- FL-27 Mamelón
- FL-28 Eje del gatillo
- FL-29 Pasador de la camisa
- FL-30 Bola de admisión
- FL-31 Muelle de admisión
- FL-32 Tapón
- FL-33 Casquete
- FL-34 Placa de distribución
- FL-35 Caja de distribución
- FL-36 Pastilla

- FL-37 Pasador guía x 2 u.
 - FL-38 Resorte de sujeción
 - FL-39 Cilindro
 - FL-40 Pistón
 - FL-41 Porta-herramientas (para pica y pala)
 - FL-42 Pica cilíndrica de empuñadura Ø 22 x 50
 - FL-42-PP Pala cilíndrica, ancho 80, empuñadura Ø 22 x 50 y Ø 24
 - FL-42-PA Pala cilíndrica, ancho 110, empuñadura Ø 22 x 50 y Ø 24
 - FL-43 Anillo de goma entre cilindro y porta-herramientas
- OPCIONAL**
- FL-S Silenciador
 - FL-AS Abrazadera silenciador

PESO EN KG.	LONG. EN MM	GOLPES POR MINUTO	CONSUMO DE AIRE EN L.P.M. A 5 KG.	HERRAMIENTA	
				ENMANGADURA EN MM.	CUERPO EN MM.
9	430	1.800	900	Ø 22 X 50	Ø 25

Martillo picador de excelente rendimiento que puede utilizar pica o pala con el mismo porta-herramientas.

Utiliza herramienta de empuñadura Ø 22 x 50 mm.

Apropiado para la extracción y arranque de materiales en minería; demolición de hormigón, apertura de zanjas, etc... en construcción y obras públicas; así como para las limpiezas en fundiciones, hornos o desincrustaciones en la industria.

EMISA : EQUIPOS MINEROS E INDUSTRIALES, S.A.

Teléfono: 943 55 05 00/08 - Fax: 943 55 05 12

e-mail: emisa@emisalacruz.com

Apartado de Correos 6 - 20115 - Astigarraga - Gipuzkoa - España

CE MARTILLO NEUMÁTICO PICADOR M-37-B



- MB-23 Empuñadura sencilla
- MB-23/33 Empuñadura completa (incluye 23-...-33)
- MB-24 Gatillo
- MB-25 Camisa
- MB-26 Varilla de admisión
- MB-27 Mamelón
- MB-28 Eje del gatillo
- MB-29 Pasador de la camisa
- MB-30 Bola de admisión
- MB-31 Muelle de admisión
- MB-32 Tapón
- MB-33 Casquete
- MB-34 Placa de distribución
- MB-35 Caja de distribución
- MB-36 Pastilla
- MB-37 Pasador guía x 2 u.

- MB-38 Resorte de sujeción
- MB-39 Cilindro
- MB-40 Pistón
- MB-41 Porta-pica
- MB-42 Pica cilíndrica de empuñadura \varnothing 23 x 14 y \varnothing 24
- MB-43 Anillo de goma entre cilindro-portapicas
- MB-42/ES Pica acanalada o estriada

OPCIONAL

- MB-23/33-AP Empuñadura con deflector
- MB-41-AGUA Porta-pica con tubo de inyección de agua
- MB-45 Anillo de goma para pica
- MB-S Silenciador

PESO EN KG.	LONG. EN MM	GOLPES POR MINUTO	CONSUMO DE AIRE EN L.P.M. A 5 KG.	HERRAMIENTA	
				ENMANGADURA EN MM.	CUERPO EN MM.
8,5	460	1.650	1.100	\varnothing 23 X 14	\varnothing 24

Martillo picador muy fiable y de gran rendimiento, por su sencillez constituye una herramienta imprescindible en toda labor de arranque de materiales tanto en minería como en obras públicas.

Utiliza la herramienta más común del mercado (cilíndrica de \varnothing 24) con empuñadura cilíndrica \varnothing 23 x 14 mm.

Apropiado para arranque de carbón y otros minerales en frentes de dureza normal en minería, demolición de tabiques y arranque de materiales en perforaciones y túneles en obras públicas, desincrustaciones en la industria y limpieza en fundiciones, así como fragmentación o limpieza de bloques en canteras.

EMISA : EQUIPOS MINEROS E INDUSTRIALES, S.A.

Teléfono: 943 55 05 00/08 - Fax: 943 55 05 12

e-mail: emisa@emisalacruz.com

Apartado de Correos 6 - 20115 - Astigarraga - Gipuzkoa - España

CE MARTILLO NEUMÁTICO PICADOR BL-37



- BL-23 Empuñadura sencilla
- BL-23/33 Empuñadura completa (incluye 23-...-33)
- BL-24 Gatillo
- BL-25 Camisa
- BL-26 Varilla de admisión
- BL-27 Mamelón
- BL-28 Eje del gatillo
- BL-29 Pasador de la camisa
- BL-30 Bola
- BL-31 Muelle de admisión
- BL-32 Tapón
- BL-33 Casquete
- BL-34 Placa de distribución
- BL-35 Caja de distribución
- BL-36 Pastilla
- BL-37 Pasador guía x 2 u.

- BL-38 Muelle de sujeción
- BL-39 Cilindro
- BL-40 Pistón
- BL-41 Porta-pica
- BL-42 Pica cilíndrica de emangadura $\varnothing 24 \times 19$ y $\varnothing 24$
- BL-43 Anillo de goma entre cilindro-portapicas
- BL-48 Tuerca de retención
- BL-49 Anillo de retención
- BL-50 Junta de goma del cilindro
- BL-51 Arandela del cilindro (0,5 mm. – 1 mm. – 1,5 mm.)
- BL-872 Fiador de la tuerca de retención

OPCIONAL

- BL-S Silenciador

PESO EN KG.	LONG. EN MM	GOLPES POR MINUTO	CONSUMO DE AIRE EN L.P.M. A 5 KG.	HERRAMIENTA	
				ENMANGADURA EN MM.	CUERPO EN MM.
9,5	470	1.750	1.100	$\varnothing 23 \times 14$ y $\varnothing 24 \times 19$	$\varnothing 24$

Martillo picador con total seguridad de amarre ya que la empuñadura se une al cilindro mediante una tuerca exterior.

Utiliza la herramienta más común del mercado (cilíndrica de $\varnothing 24$) con emangadura cilíndrica $\varnothing 23 \times 14$ mm. ó $\varnothing 24 \times 19$ mm.

Apropiado para arranque de carbón y otros minerales en frentes de dureza normal en minería, demolición de tabiques y arranque de materiales en perforaciones y túneles en obras públicas; desincrustaciones en la industria y limpieza de fundiciones, así como fragmentación o limpieza de bloques en canteras.

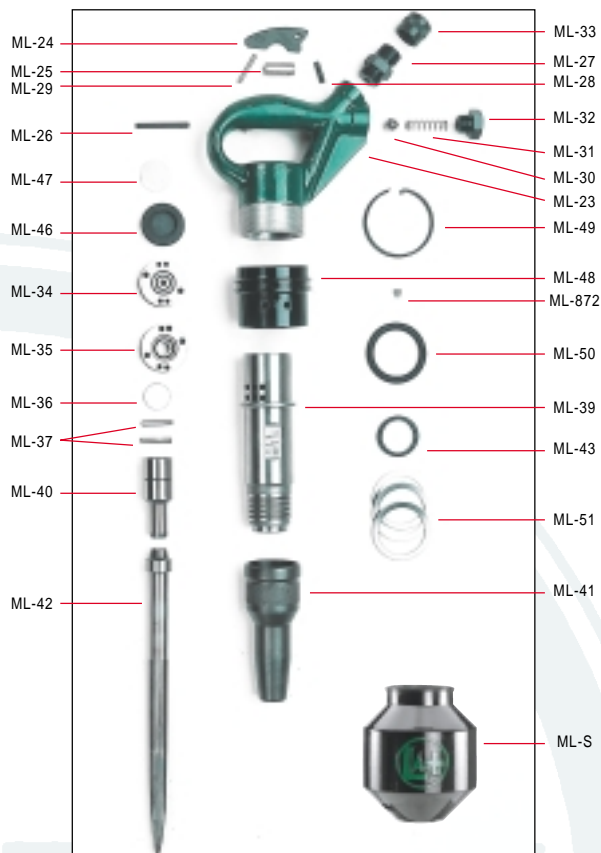
EMISA : EQUIPOS MINEROS E INDUSTRIALES, S.A.

Teléfono: 943 55 05 00/08 - Fax: 943 55 05 12

e-mail: emisa@emisalacruz.com

Apartado de Correos 6 - 20115 - Astigarraga - Gipuzkoa - España

CE MARTILLO NEUMÁTICO PICADOR ML-33



- ML-23 Empuñadura sencilla
- ML-23/33 Empuñadura completa (incluye 23-...-33)
- ML-24 Gatillo
- ML-25 Camisa
- ML-26 Varilla de admisión
- ML-27 Mamelón
- ML-28 Eje del gatillo
- ML-29 Pasador de la camisa
- ML-30 Bola de admisión
- ML-31 Muelle de admisión
- ML-32 Tapón
- ML-33 Casquete
- ML-34 Placa de distribución
- ML-35 Caja de distribución
- ML-36 Pastilla
- ML-37 Pasador guía x 2 u.
- ML-39 Cilindro

- ML-40 Pistón
- ML-41 Porta-pica
- ML-42 Pica cilíndrica de empuñadura 21 x 12 y \varnothing 22
- ML-43 Anillo de goma entre cilindro-portapicas
- ML-46 Amortiguador de goma
- ML-47 Disco metálico amortiguador
- ML-48 Tuerca de retención
- ML-49 Anillo de retención
- ML-50 Junta de goma del cilindro
- ML-51 Arandela del cilindro (0,5 mm. - 1 mm. - 1,5 mm.)
- ML-872 Fiador de la tuerca de retención

OPCIONAL

- ML-S Silenciador

PESO EN KG.	LONG. EN MM	GOLPES POR MINUTO	CONSUMO DE AIRE EN L.P.M. A 5 KG.	HERRAMIENTA	
				ENMANGADURA EN MM.	CUERPO EN MM.
5,5	430	2.000	1.150	\varnothing 21 X 12	\varnothing 22

Martillo picador ligero y muy rápido, la empuñadura de aluminio se une al cilindro mediante una tuerca exterior, la seguridad de la unión impide que se aflojen.

Utiliza herramienta cilíndrica de \varnothing 22 y empuñadura \varnothing 21 x 12 mm.

Indicado en minería para trabajos de extracción de carbón en zonas de difícil acceso, arranque de materiales y demolición de tabiques en perforación y trabajos de obras públicas, así como desincrustaciones en la industria o fundición.

EMISA : EQUIPOS MINEROS E INDUSTRIALES, S.A.

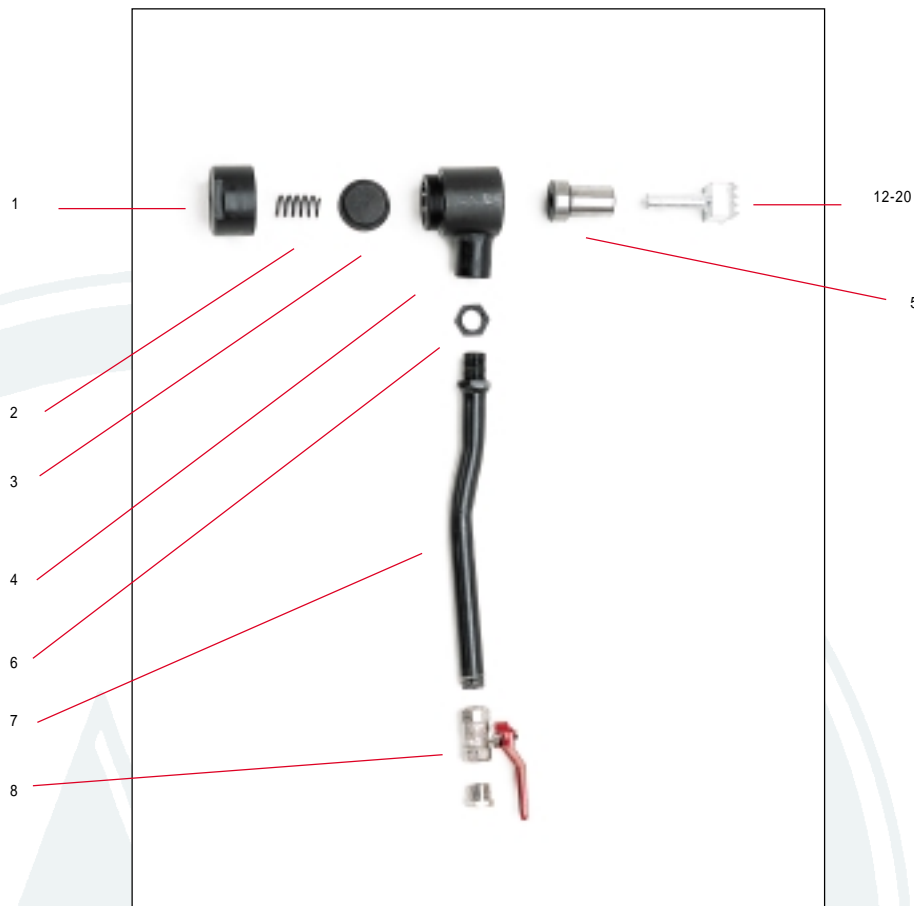
Teléfono: 943 55 05 00/08 - Fax: 943 55 05 12

e-mail: emisa@emisalacruz.com

Apartado de Correos 6 - 20115 - Astigarraga - Gipuzkoa - España



MARTILLO NEUMÁTICO BUJARDA B-35



- 1 Tapa
- 2 Muelle
- 3 Fondo posterior
- 4 Cuerpo
- 5 Pistón
- 6 Tuerca de fijación
- 7 Tubo soporte
- 8 Llave paso de aire
- 12-20 Herramienta Widia 20 x 20 con 9 dientes
- 12-30 Herramienta Widia 30 x 30 con 16 dientes

PESO EN KG.	LONG. EN MM	GOLPES POR MINUTO	CONSUMO DE AIRE EN L.P.M. A 5 KG.	HERRAMIENTA	
				ENMANGADURA	CUERPO
2,5	480	4.500	250	CÓNICA	Ø

Martillo bujarde ligero y manejable, de sencillo diseño y funcionamiento sin válvulas. Utiliza herramientas cónicas, de diferentes medidas y número de puntas según necesidad del cliente.

De insustituible aplicación en toda operación de abujardado de piedra y hormigón. Indicado para picado de bordillos de aceras, fachadas de arenisca en obras públicas y construcción y placas de mármol, adornos, lápidas en marmolistas y cantería.

EMISA : EQUIPOS MINEROS E INDUSTRIALES, S.A.

Teléfono: 943 55 05 00/08 - Fax: 943 55 05 12

e-mail: emisa@emisalacruz.com

Apartado de Correos 6 - 20115 - Astigarraga - Gipuzkoa - España



LA CRUZ



EMISA : EQUIPOS MINEROS E INDUSTRIALES, S.A.

Teléfono: 943 55 05 00/08 - Fax: 943 55 05 12

e-mail: emisa@emisalacruz.com

Apartado de Correos 6 - 20115 - Astigarraga - Gipuzkoa - España